

L **E** series

MONOCILINDRO DE MUJER
LBE04JS



MONOCILINDRO DE MUJER

LBE04JS



4 GRUPOS DE GUIAHILOS

Guiahilos de mando electroneumático

GRUPO ALZABORDE

Con sistema neumático

4 GRUPOS DE FORMACIÓN DE LA MALLA

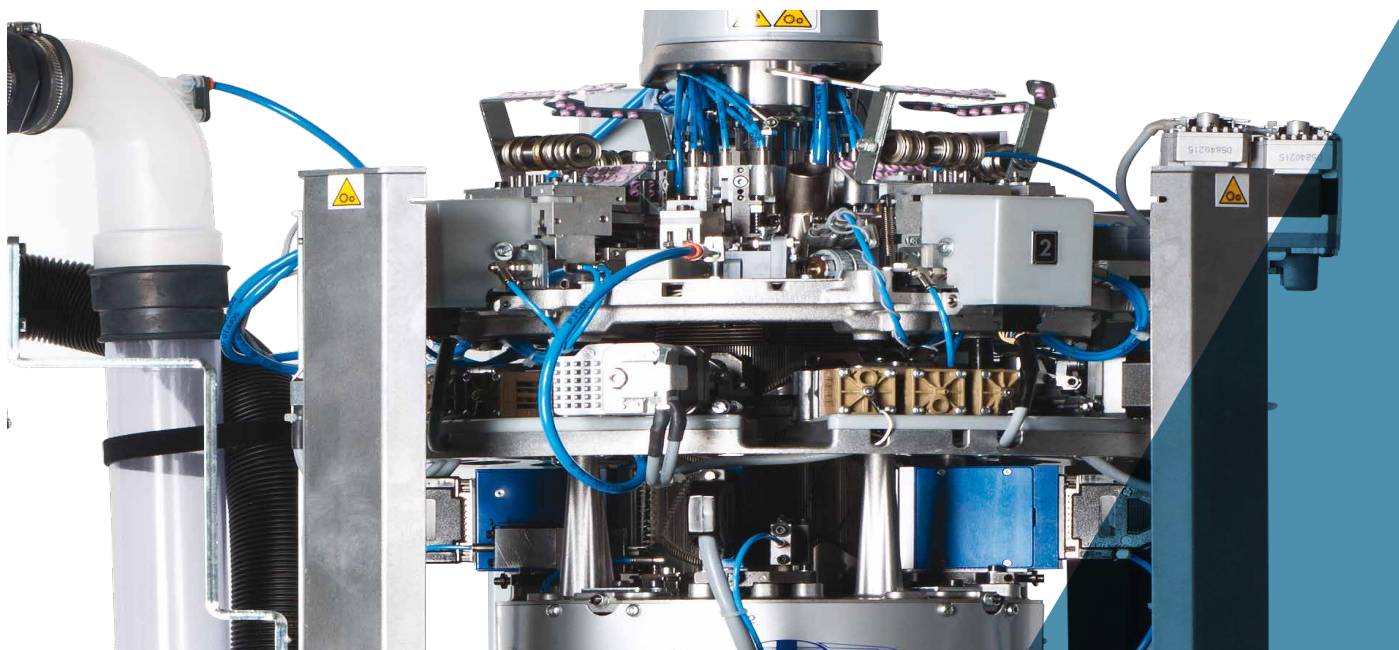
Grupos extraíbles con mando motorizado por cotas of heights

4 DISPOSITIVOS DE SELECCIÓN

Sistema de selección electrónica

NUEVA ELECTRÓNICA

pantalla táctil de 9" de alta resolución. Nueva interfaz fácil de usar, Conexiones Ethernet, WiFi y NFC, Bluetooth también está disponible para desarrollos futuros



Las imágenes que contiene este folleto tienen carácter sólo indicativo y no vinculante.

MONOCILINDRO DE MUJER LBE04JS

Máquina monocilindro electroneumática de 4 alimentaciones de malla para producir artículos de fibra natural (algodón, lana, etc.) con 1 tamborcito de selección electrónica aguja por aguja en cada alimentación (4 totales) para tejer pantys y medias con dibujos en hilo cortado al ras, retenido, jacquard. En cada alimentación de malla se puede contar con 5 guiahilos con doble mando neumático más un guiahilo vanisado motorizado para el movimiento angular y 2 mandos neumáticos para la posición en altura y profundidad. Levas de formación de la malla mandadas por motores paso a paso para ensanchar o estrechar la malla en modo gradual y parcial en cada una de las zonas de la media; levas de formación malla móviles para realizar pantys y medias con 2 colores por cada hilera, jacquard en relieve (cut boss). Borde con ganchillo simple y doble. Dispositivo electrónico para poder mantener la talla a cualquier temperatura de la máquina.

- Máquina monocilindro de 4 alimentaciones
- Grupo boquete de 6 pinzas
- Cantidad total de guiahilos 24
- Tapa de las platinas motorizada con 2 motores
- Movimiento por cotas de las 4 levas de formación de la malla con mando motorizado
- Un grupo de selección electrónica por cada alimentación

DIMENSIONES MÁQUINA



Base 60 cm + fileta 145 cm
Profundidad 60 cm + fileta 180 cm
Altura 136 cm + fileta 265 cm

PESO MÁQUINA



Máquina aprox. 230 kg
Fileta aprox. 48 kg

CERTIFICACIÓN



Green
Label

MONOCILINDRO DE MUJER

LBE04JS

CARACTERÍSTICAS TÉCNICAS

MODELO	CILINDROS Ø	FINURA	ESPESOR DE LA AGUJA
LBE04JS (lengüeta de la aguja 8,7 mm)	4"	19	0.6 mm

Los datos anteriores son sólo indicativos y no vinculantes

EQUIPAMIENTO BÁSICO

- Fileta “algodón” de 42 bobinas;
- Campana para expulsar la media;
- Filtro para recoger trozos de hilo;
- Válvula parcializadora mandada por motor paso a paso;
- Antitorsión con tubo giratorio o fijo;
- 4 grupos extraíbles de formación de la malla con movimiento por cotas motorizadas;
- Grupo boquete de 6 pinzas (tipo a láminas, gancho y cortapinza);
- 8 sensores para controlar el hilo;
- Primer guiahilo vanisado radial motorizado por alimentación;
- Abreaguja suplementario para realizar redes caladas;
- Dispositivo mecánico para elastómeros tramados para cada alimentación

SISTEMAS OPTATIVOS

- Dream o dream one para extender la media durante la expulsión
- Ventilador de aspiración de Kw 2,2
- Licencia de software Nautilus
- Dispositivo alimentador de hilo GRYF, cantidad máxima 12
- Dispositivo alimentador para arts. de compresión o elastómero desnudo PLUS Dinema, cantidad máxima 4
- Sensores para el control del hilo: como máximo 24 en total
- Grupo alzaborde de sistema motorizado
- Dispositivo para realizar rayas entretrejidas
- Dispositivos desenvolvedores de hilo LGL máximo 8

HILADOS UTILIZABLES

La máquina es apta para utilizar los siguientes tipos de hilado

- Algodón
- Lana
- Hilados de fibras naturales en general
- Elastómeros (desnudos, cobertura simple o doble)
- Filanca
- Nylon

TIPOS DE MALLA OBTENIBLES

La máquina «estándar» puede efectuar los siguientes tipos de malla

- Malla lisa
- Redes fijas 1:1, 3:1, 5:1, 7:1, 1:3, redes micromech y diagonales
- Varias selecciones para bandas verticales para el corte
- Dibujos varios en base 1:1, 2:2, etc. (cut boss), Bikini, talón dibujado, pushup, etc.
- Medias de descanso en 2 o 4 alimentaciones
- Vanisado en malla lisa en 2 o 4 alimentaciones

CANTIDAD DE COLORES OBTENIBLE

Cantidad de colores obtenible

- Alimentaciones trabajando 1-2-3-4: un color por hilera
- Alimentaciones trabajando 1-3 o 2-4: dos colores por hilera
- Alimentaciones trabajando 4-1: sobre 4 tres colores por hilera, sobre 1 un color por hilera
- Alimentaciones trabajando sólo 4: sobre 4 cuatro colores por hilera

PRESTACIONES

	CILINDROS Ø 4"
FINURA	de 10 a 32
TIPO DE TRABAJO	máximo 400 rpm en el dibujo
VELOCIDAD MÁXIMA	máximo 450 rpm en malla lisa y sin dibujo
	450 RPM

Above data are indicative and not binding.

ADVERTENCIA:

Todos los valores indicados podrían requerir modificaciones de velocidad según la inclinación de los triángulos de malla, las distintas partes mecánicas usadas y los distintos hilados utilizados para tejer los productos. NOTA: Lonati S.p.A se reserva la facultad de modificar los datos técnicos aquí contenidos dado que no son obligatorios sino variables.

PRESTACIONES ADMITIDAS

TABLA PARA ASOCIAR LA VELOCIDAD MÁXIMA ADMITIDA EN LAS ZONAS DE MALLA LISA RELACIONADAS CON LA INCLINACIÓN DE LAS LEVAS DE FORMACIÓN DE LA MALLA

Ángulo de Inclinación de las Levas de Formación de la Malla	Máx. Velocidad admitida en las zonas de Malla Lisa
58°	450

CANTIDAD DE COLORES OBTENIBLE POR HILERA DE TEJIDO SEGÚN LA CANTIDAD DE ALIMENTACIONES TRABAJANDO

Alimentaciones trabajando	Cantidad de Colores Obtenible
1° - 2° - 3° - 4°	1 x hilera
1° - 3° o 2° - 4°	2 x hilera
4° - 1°	Alim. 4° (n° 3) Alim. 1° (n°1)
4°	4 x hilera

CILINDROS DISPONIBLES

GG75-0,34	400
GG70-0,41	288 - 336
GG54-0,50	208 - 240 - 288
GG48-0,60	208 - 240 - 256
GG36-0,70	128 - 144 - 160 - 176

Los datos anteriores son sólo indicativos y no vinculantes.

ADVERTENCIA:

Todos los valores indicados para las velocidades máximas mecánicas admitidas podrían requerir ser reducidas (según pruebas funcionales específicas en la máquina) en los casos en que en dicha máquina se utilizaran hilados especiales y/o se realizaran especiales tipos de tejido.

Lonati recomienda agujas

GROZ-BECKERT®

MONOCILINDRO DE MUJER

LBE04JS

RUIDO

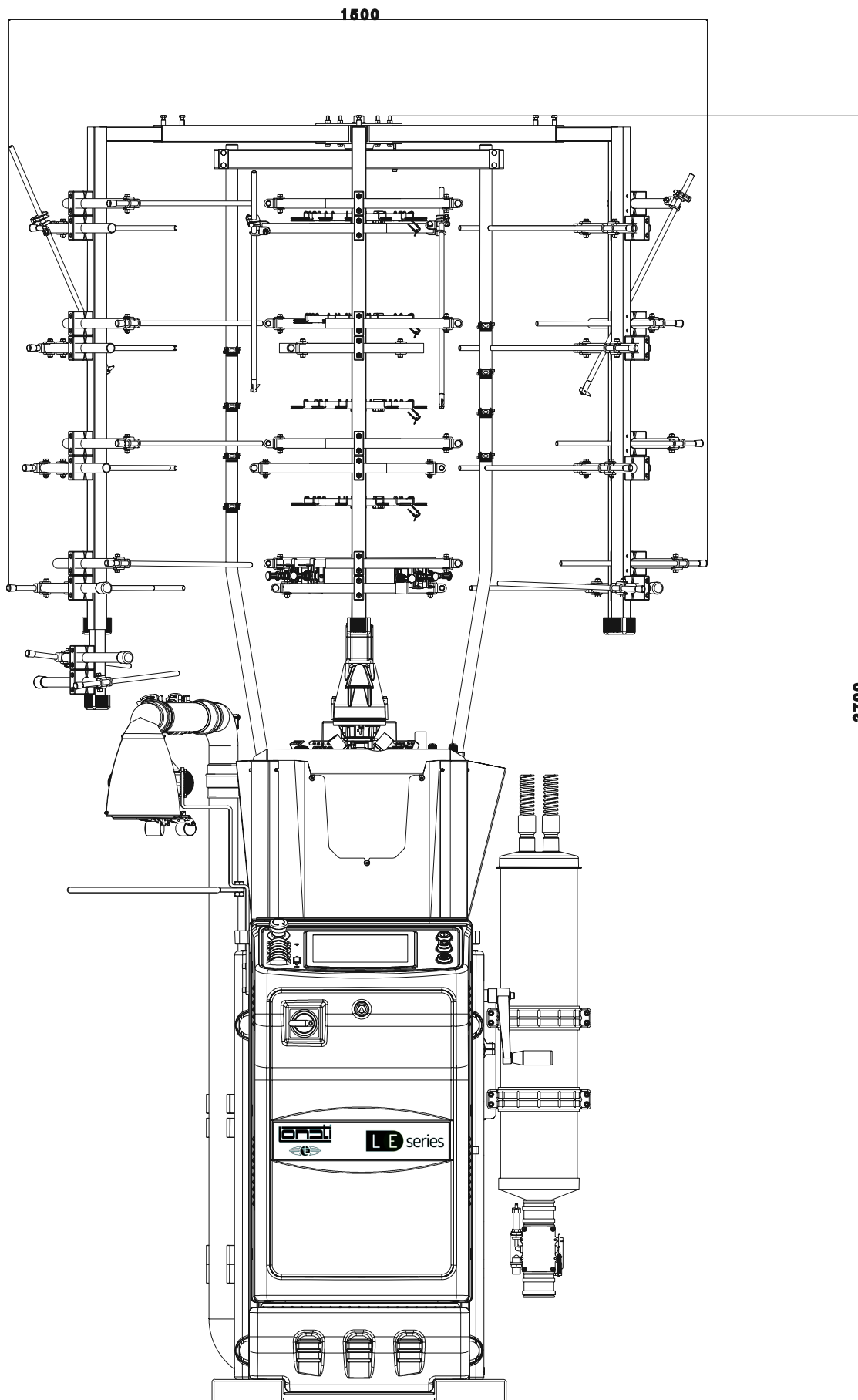
Nivel medio de ruido emitido por la máquina incluso el de la aspiración $LeqA=74\text{dBA}$

LUBRICANTES

Consumo medio para 500/600 docenas: 1000g- Lonati recomienda Fuchs Renolin Trax 14C - Kluber Tex Sintheso M32 - Esso Eil 0287

GRASA

Lonati recomienda para guarniciones, rodamientos, etc. Damping grease Nyogel 774F

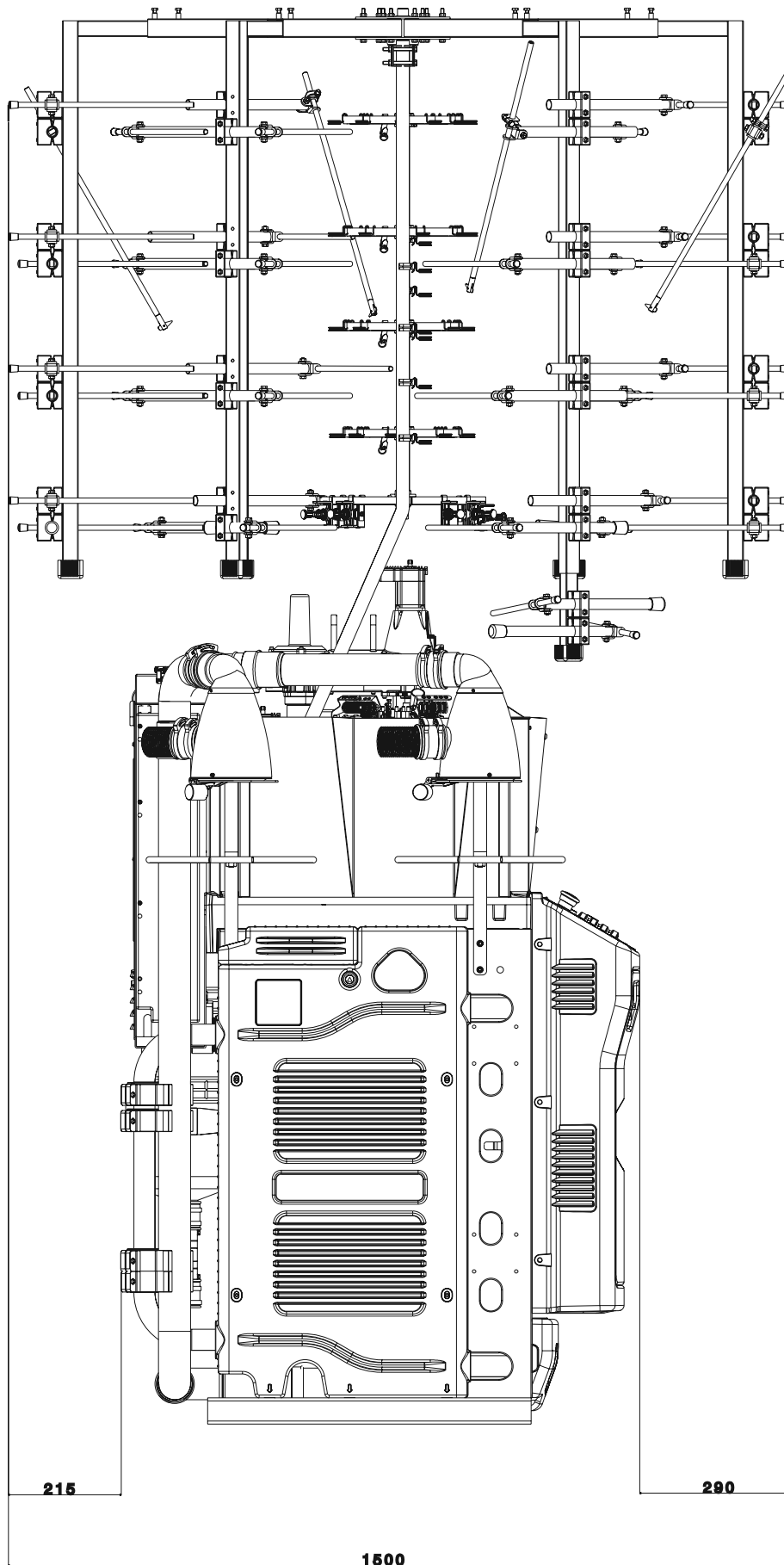


VISTA FRONTAL

Espacio ocupado por la máquina con fileta par el algodón

ADVERTENCIA:

Las imágenes también pueden ilustrar accesorios y equipos a pedido que no forman parte de los de serie.



VISTA LATERAL

Espacio ocupado por la máquina con fileta par el algodón

ADVERTENCIA:

Las imágenes también pueden ilustrar accesorios y equipos a pedido que no forman parte de los de serie.





LONATI SPA

Via Francesco Lonati, 3 | 25124 Brescia (Italy)

Tel. +39 03023901 | Fax +39 030 2310024

C.F.: 01469680175 | P.iva: 02096730961

info@lonati.com - www.lonati.com